

## 目 录 Каталог

序号 No	代号 условное название	名称 наименование	数量 количество	备注 примечание	页次 страница	
1	9D20-010000	发动机安装	Монтаж двигателя	1	玉柴 YC6108G 发动机 Двигатель Юйчай YC6108G	1
2	9D637-0200000	散热器安装	Монтаж радиатор	1		3
3	9D20-050000	油门操纵系统	Система управления акселератора	1		5
4	9D636-0800000	燃油箱	Топливный бак	1		7
5	9D20-131000	前车架总成	Сбор передней тележки	1		9
6	9D630-1200000	铰接总成	Сбор шарнирного соединения	1		12
7	9D636-13A00000	后车架总成	Сбор задней тележки	1		14
8	9D630-1400000	副车架总成	Сбор подсобной тележки	1		16
9	9D630-15A00000	配重	Конрбалансир	1		18
10	9D20-210000	变矩器安装	Монтаж изгибающего момента	1	三元件液力变矩器 Изгибающий момент жидкой прочности Санъюаньшянь	20
11	9D20-230000	变速箱安装	Монтаж коробки скоростей	1	变速箱(前4倒2) Коробка скоростей (вперёд4 назад2)	27
12	9D20-250000	传动轴总成	Сбор приводного вала	1		29
13	9D20-261000	前驱动桥安装	Монтаж передней управлей машины	1		31
14	9D20-262000	后驱动桥安装	Монтаж задней управлей машины	1		33
15	9D636-2800000	行车制动系统	Тормозная система движения	1		35
16	9D20-290000	驻车制动系统	Тормозная система остановки	1		39
17	9D20-340000	车轮	Колесо	4	三角,反神,前进轮胎 Клин, вентилятор, шины идущие вперёд(17.5-25-12PR)	41
18	9D20-440000	座椅安装总成	Сбор монтажа места	1		43
19	9D20-450000	驾驶室总成	Сбор штурвального кабинета	1	可配空调、暖风 Монтажный кондиционер, отопление	45
20	9D20-460000	地板平台总成	Сбор полы-плотформы	1		50
21	9D510-4700000	护罩总成	Сбор защитной рубашки	1		52
22	9D636-4800000	挡泥板、走台及爬梯	Грязно -отбойник, пешеходная плотформа и трап	1		55

## 目 录 Каталог

序号 №	代号 условное название	名称 наименование	数量 количество	备注 примечание	页次 страница
23	9D630-5300000	传动油路系统	1		59
24	9D636-5400000	转向液压系统	1		62
25	9D636-5800000	液压油箱系统	1		67
26	9D636-5900000	工作装置液压系统	1		70
27	9D620-6200000	前机架线路	1		76
28	9D500-6300000	驾驶室线路	1		78
29	9D637-6400000	后机架线路	4		80
30	9D636-6500000	电瓶及安装	1		82
31	9D620-6600000	仪表安装	1		84
32	9D500-6700000	暖风系统	1		86
33	9D620-6800000	空调	1		88
34	9D620-72D0000	连杆机构	1		91
35	9D620-73A00000	铲斗总成	1	标准斗(额定斗容 1.8m <sup>3</sup> )	93
36	9D20-830000	变速操纵	1	Стандартный ковш (номинальный	95
37	9D20-900000	标识	1	емкость ковш 1.8m <sup>3</sup> )	
38	9D00-910000	随车工具及随机备 件	1	Инструменты и запчасти, сопровождающие машины	
39	FL936F 主要零部 件选配表	Таблица на выбор главных деталей FL936F			98

目录 目录

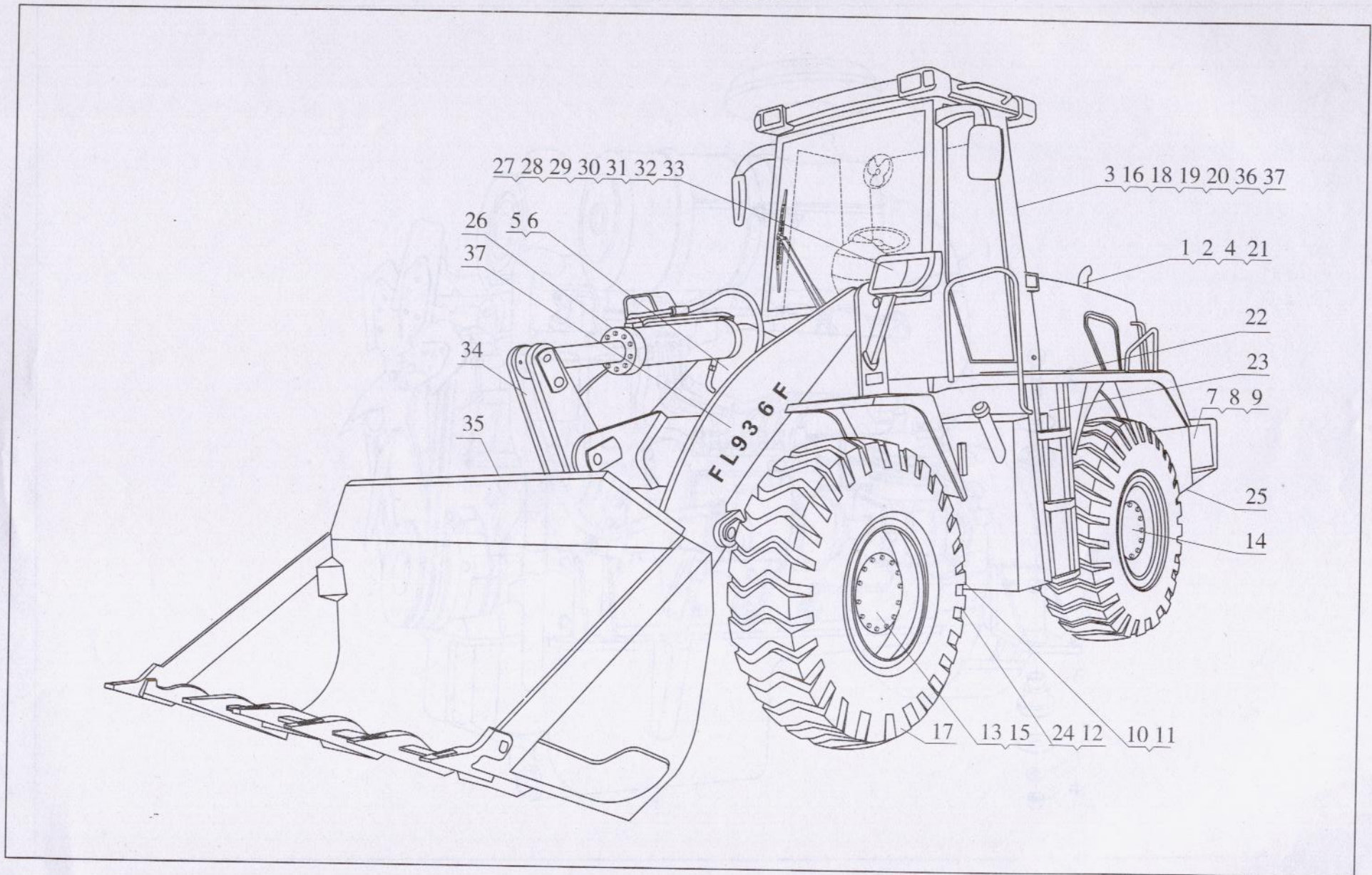
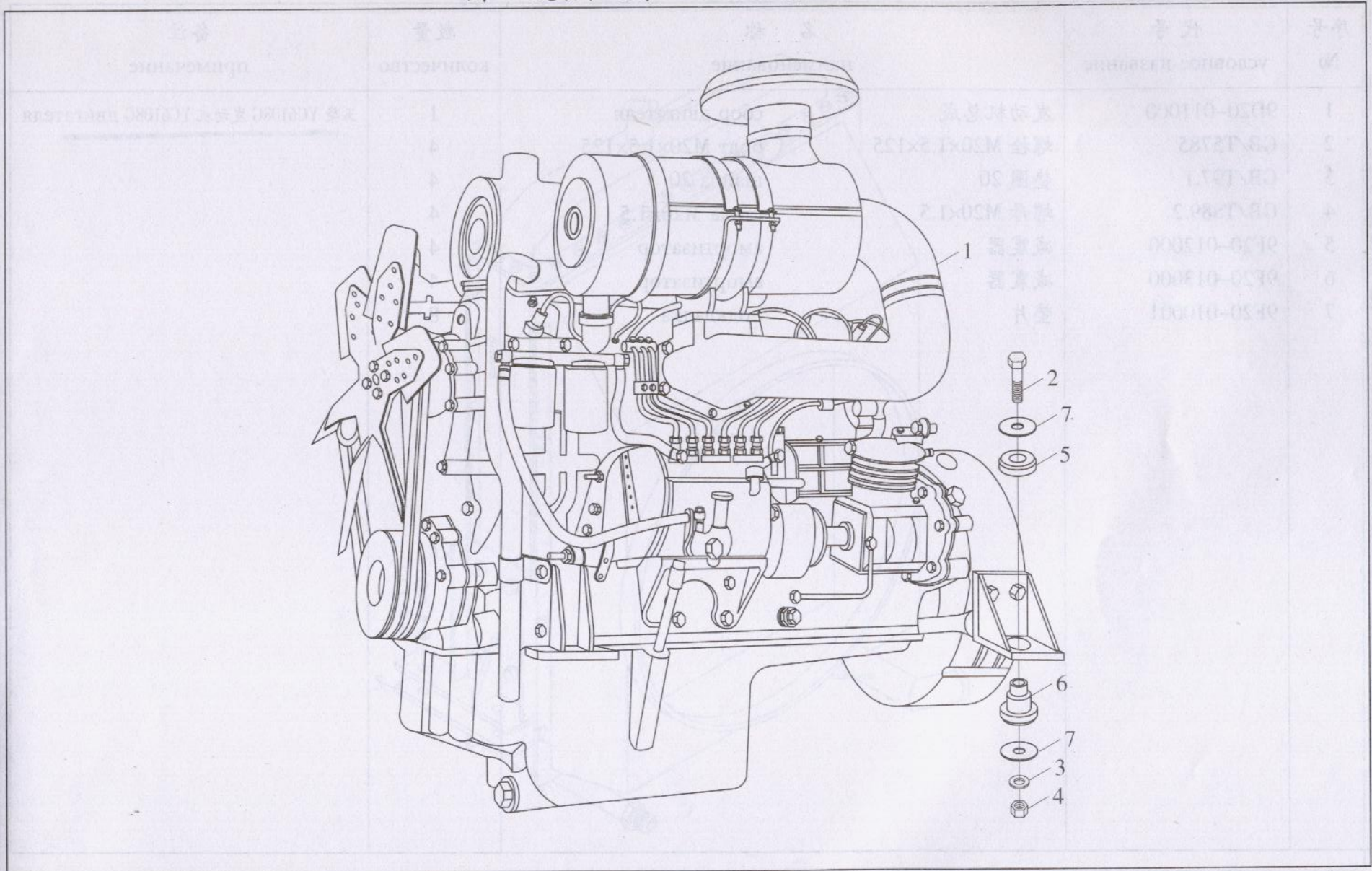


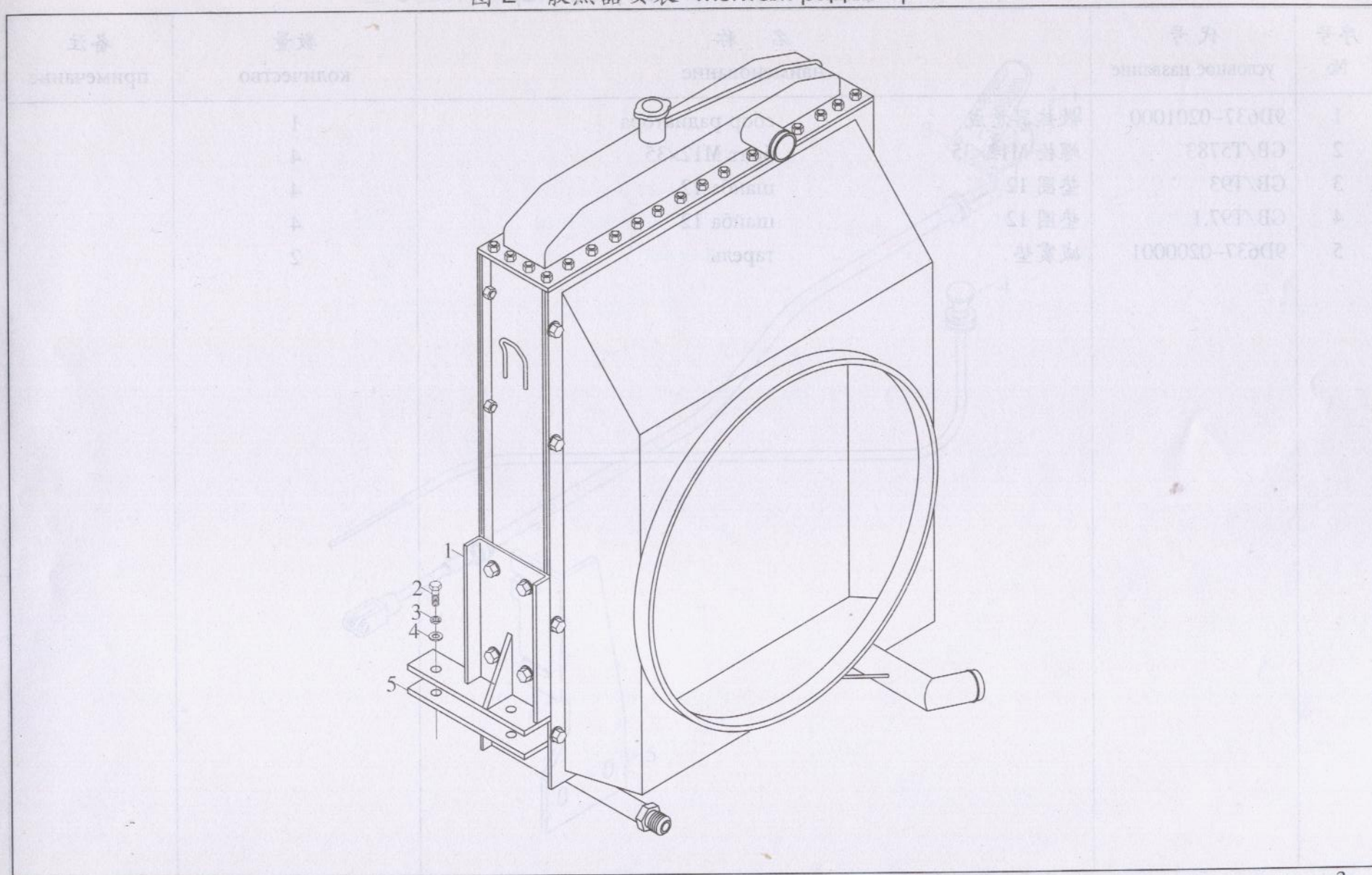
图 1 发动机安装 Монтаж двигателя



## 发动机安装 Монтаж двигателя

序号 №	代号 условное название	名称 наименование		数量 количество	备注 примечание
1	9D20-011000	发动机总成	сбор двигателя	1	玉柴 YC6108G 发动机 YC6108G  двигателя
2	GB/T5785	螺栓 M20×1.5×125	болт M20×1.5×125	4	
3	GB/T97.1	垫圈 20	шайба 20	4	
4	GB/T889.2	螺母 M20×1.5	гайка M20×1.5	4	
5	9F20-012000	减震器	амортизатор	4	
6	9F20-013000	减震器	амортизатор	4	
7	9F20-010001	垫片	подкладка	8	

图2 散热器安装 Монтаж радиатора



散热器安装 Монтаж радиатор

序号 №	代号 условное название	名称 наименование	数量 количество	备注 примечание
1	9D637-0201000	散热器总成 сбор радиатора	1	
2	GB/T5783	螺栓 M12×35 болт M12×35	4	
3	GB/T93	垫圈 12 шайба 12	4	
4	GB/T97.1	垫圈 12 шайба 12	4	
5	9D637-0200001	减震垫 тарель	2	

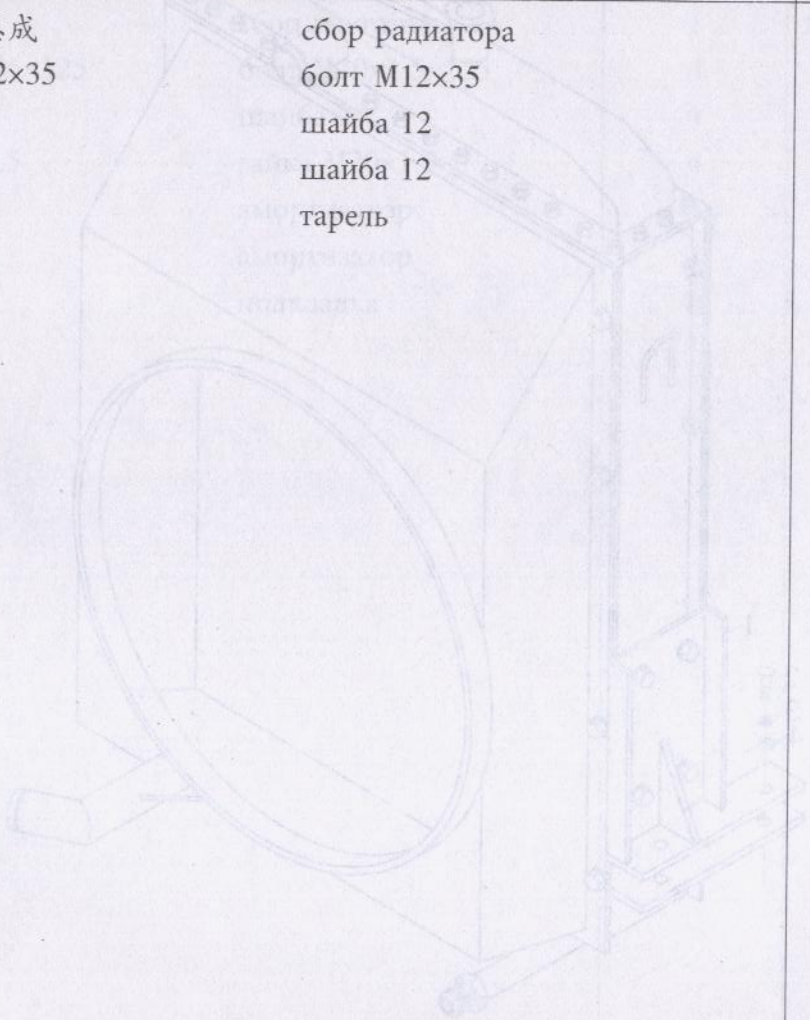
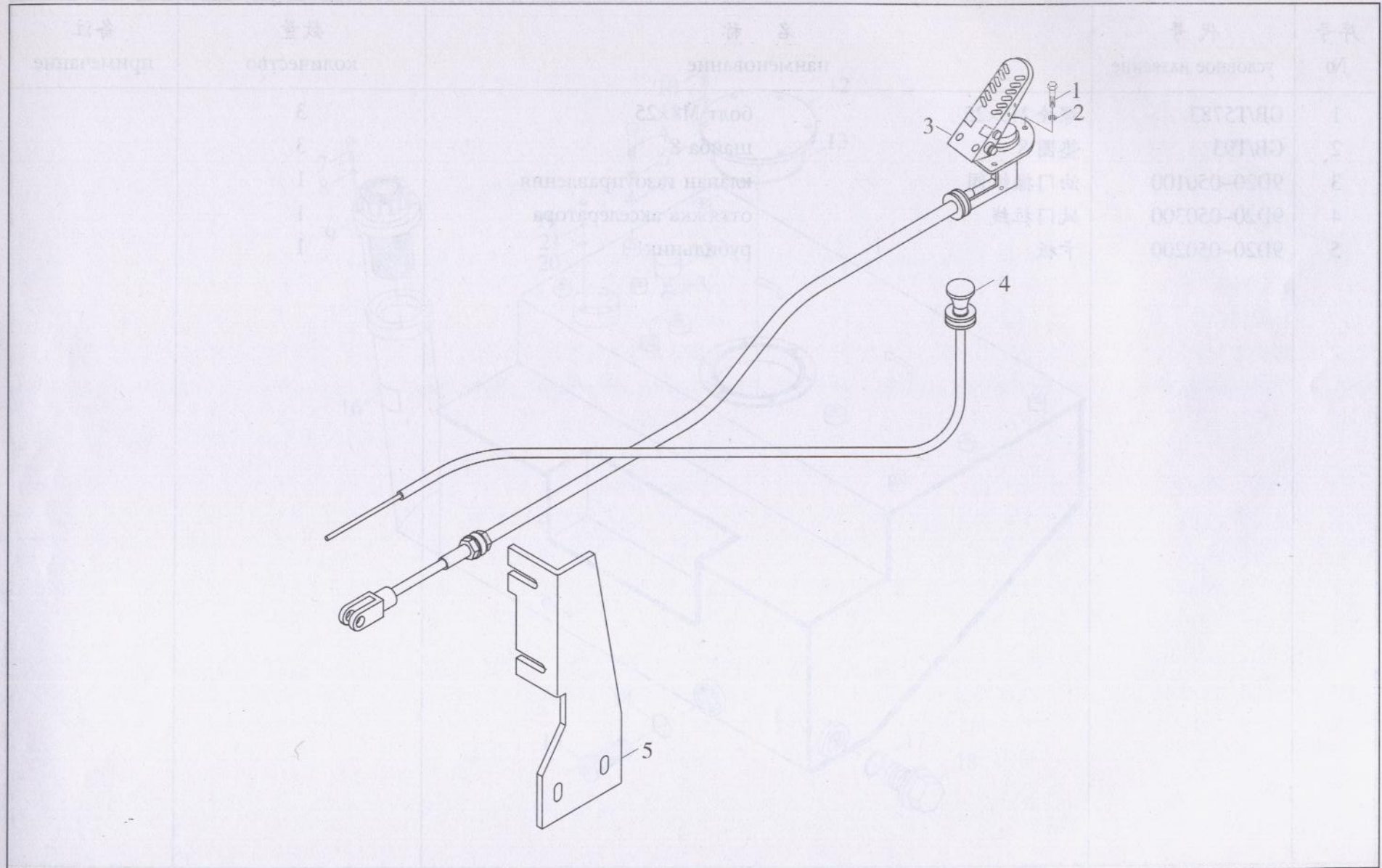


图3 油门操纵系统 Система управления акселератора



## 油门操纵系统 Система управления акселератора

序号 №	代号 условное название	名称 наименование	数量 количество	备注 примечание	
1	GB/T5783	螺栓 M8×25	болт M8×25	3	
2	GB/T93	垫圈 8	шайба 8	3	
3	9D20-050100	油门操纵阀	клапан газоправления	1	
4	9D20-050300	风门拉线	оттяжка акселератора	1	
5	9D20-050200	卡板	рубильник	1	

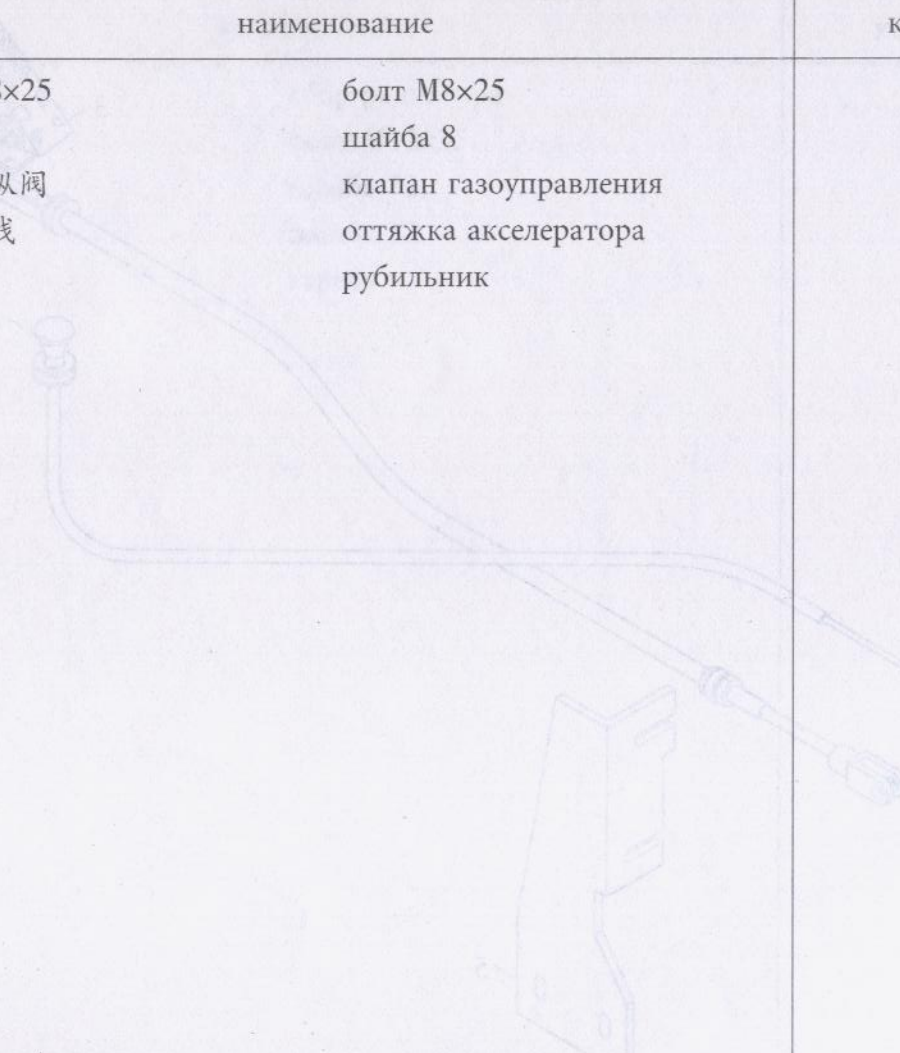
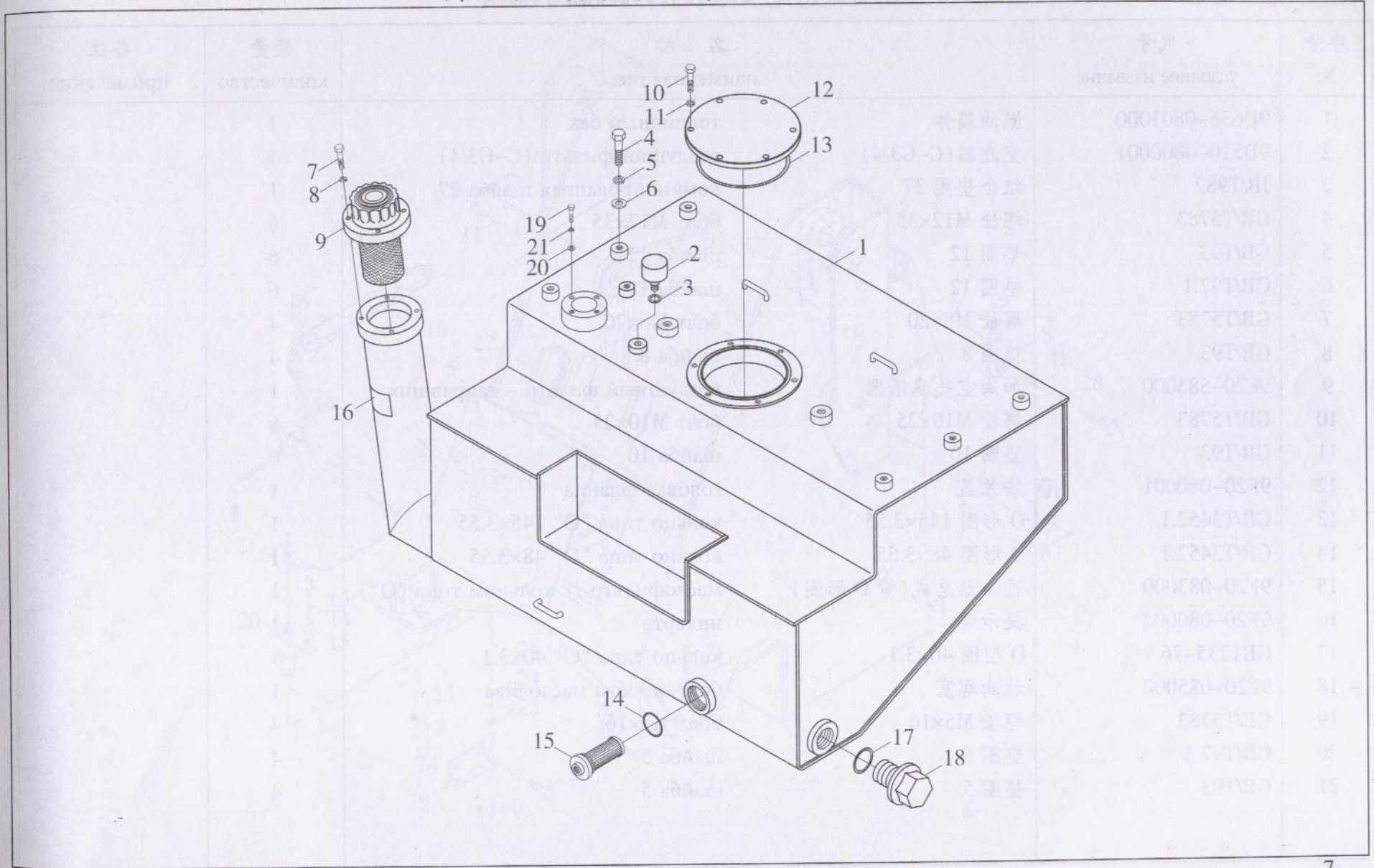


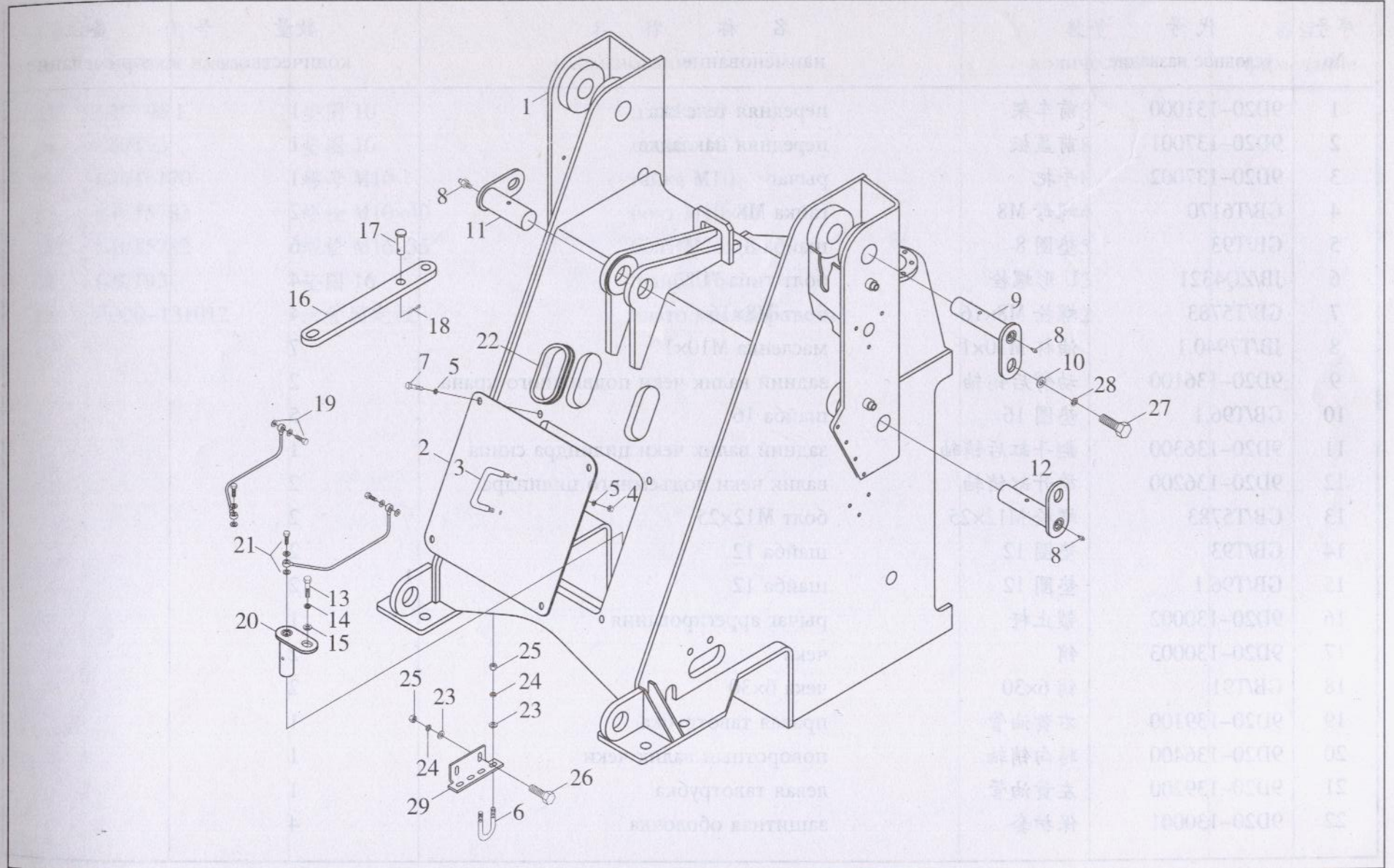
图 4 燃油箱总成 Сбор топливного бака



## 燃油箱总成 Сбор топливного бака

序号 №	代号 условное название	名称 наименование		数量 количество	备注 примечание
1	9D636-0801000	燃油箱体	топливный бак	1	
2	9D510-0800001	空滤器(C-G3/4)	воздушный фильтр (C-G3/4)	1	
3	JB/T982	组合垫圈 27	комбинированная шайба 27	1	
4	GB/T5783	螺栓 M12×35	болт M12×35	6	
5	GB/T93	垫圈 12	шайба 12	6	
6	GB/T97.1	垫圈 12	шайба 12	6	
7	GB/T5783	螺栓 M8×20	болт M8×20	4	
8	GB/T93	垫圈 8	шайба 8	4	
9	9F20-585000	加油空气滤清器	воздушный фильтр - заправщик	1	
10	GB/T5783	螺栓 M10×25	болт M10×25	6	
11	GB/T93	垫圈 10	шайба 10	6	
12	9F20-080001	法兰盖	головка фланца	1	
13	GB/T3452.1	O 形圈 145×3.55	кольцо типа "O" 145×3.55	1	
14	GB/T3452.1	O 形圈 48×3.55	кольцо типа "O" 48×3.55	1	
15	9F20-083000	滤油器总成(带 O 形圈)	маслофильтр (с кольцом типа "O")	1	
16	9F20-080002	提示牌	инкарта	1	
17	GB1235-76	O 型圈 40×3.1	кольцо типа "O" 40×3.1	1	
18	9F20-085000	放油螺塞	болт-пробка маслолива	1	
19	GB/T5783	螺栓 M5×16	болт M5×16	4	
20	GB/T97.1	垫圈 5	шайба 5	4	
21	GB/T93	垫圈 5	шайба 5	4	

图5 前车架 Передняя тележка



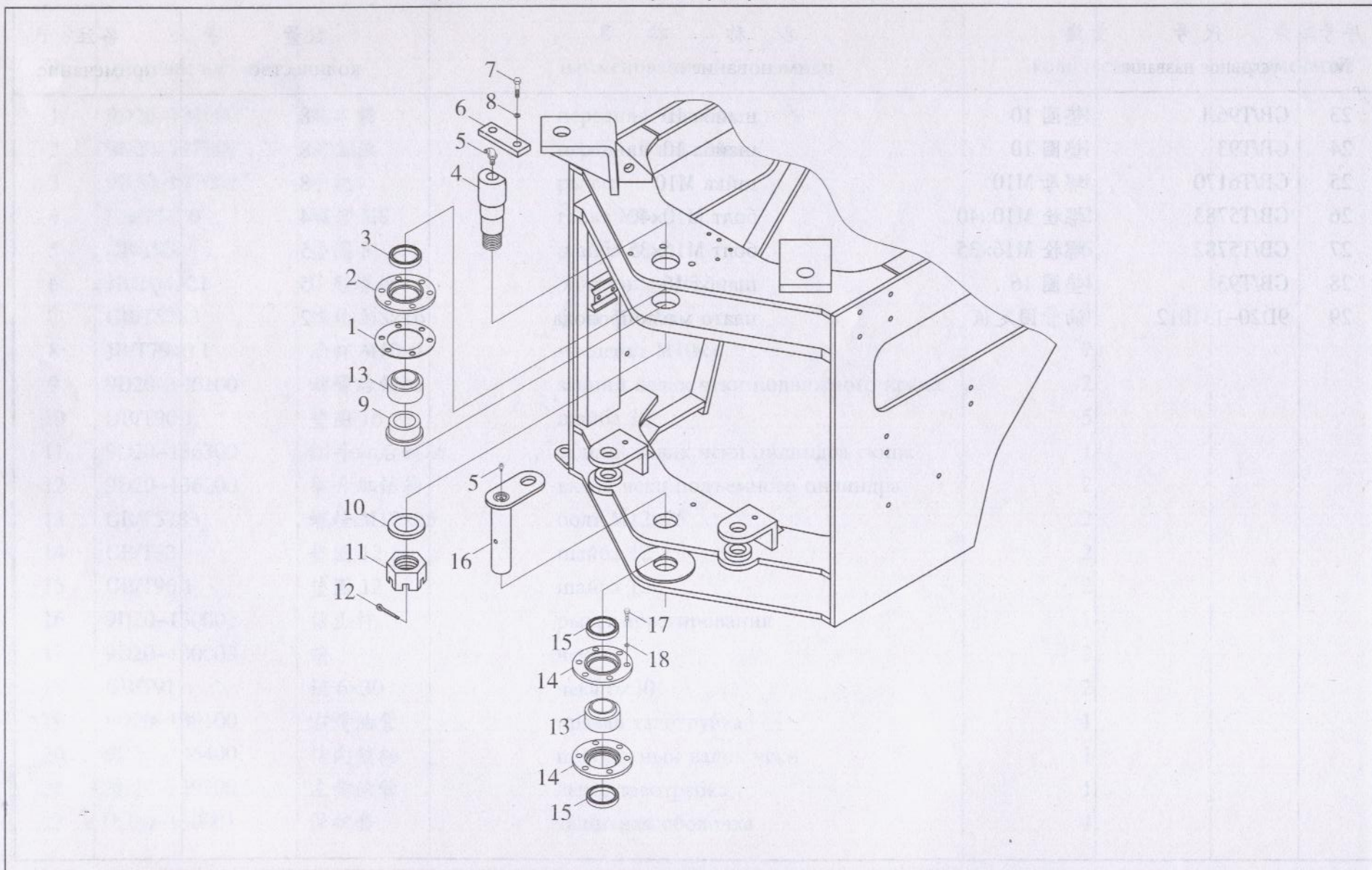
## 前车架 Передняя тележка

序号 №	代号 условное название	名称 наименование	数量 количество	备注 примечание
1	9D20-131000	前车架	1	
2	9D20-137001	前盖板	1	
3	9D20-137002	手把	1	
4	GB/T6170	螺母 M8	2	
5	GB/T93	垫圈 8	6	
6	JB/ZQ4321	U形螺栓	4	
7	GB/T5783	螺栓 M8×16	4	
8	JB/T7940.1	油杯 M10×1	7	
9	9D20-136100	动臂后销轴	2	
10	GB/T96.1	垫圈 16	5	
11	9D20-136300	翻斗缸后销轴	1	
12	9D20-136200	举升缸销轴	2	
13	GB/T5783	螺栓 M12×25	2	
14	GB/T93	垫圈 12	2	
15	GB/T96.1	垫圈 12	2	
16	9D20-130002	锁止杆	1	
17	9D20-130003	销	2	
18	GB/T91	销 6×30	2	
19	9D20-139100	右黄油管	1	
20	9D20-136400	转向销轴	1	
21	9D20-139200	左黄油管	1	
22	9D20-130001	保护套	4	

前车架 Передняя тележка

序号 №	代号 условное название	名称 наименование	数量 количество	备注 примечание
23	GB/T96.1	垫圈 10 шайба 10	8	
24	GB/T93	垫圈 10 шайба 10	8	
25	GB/T6170	螺母 M10 гайка M10	8	
26	GB/T5783	螺栓 M10×40 болт M10×40	4	
27	GB/T5782	螺栓 M16×35 болт M16×35	5	
28	GB/T93	垫圈 16 шайба 16	5	
29	9D20-131012	油管固定板 плато маслопровода	2	

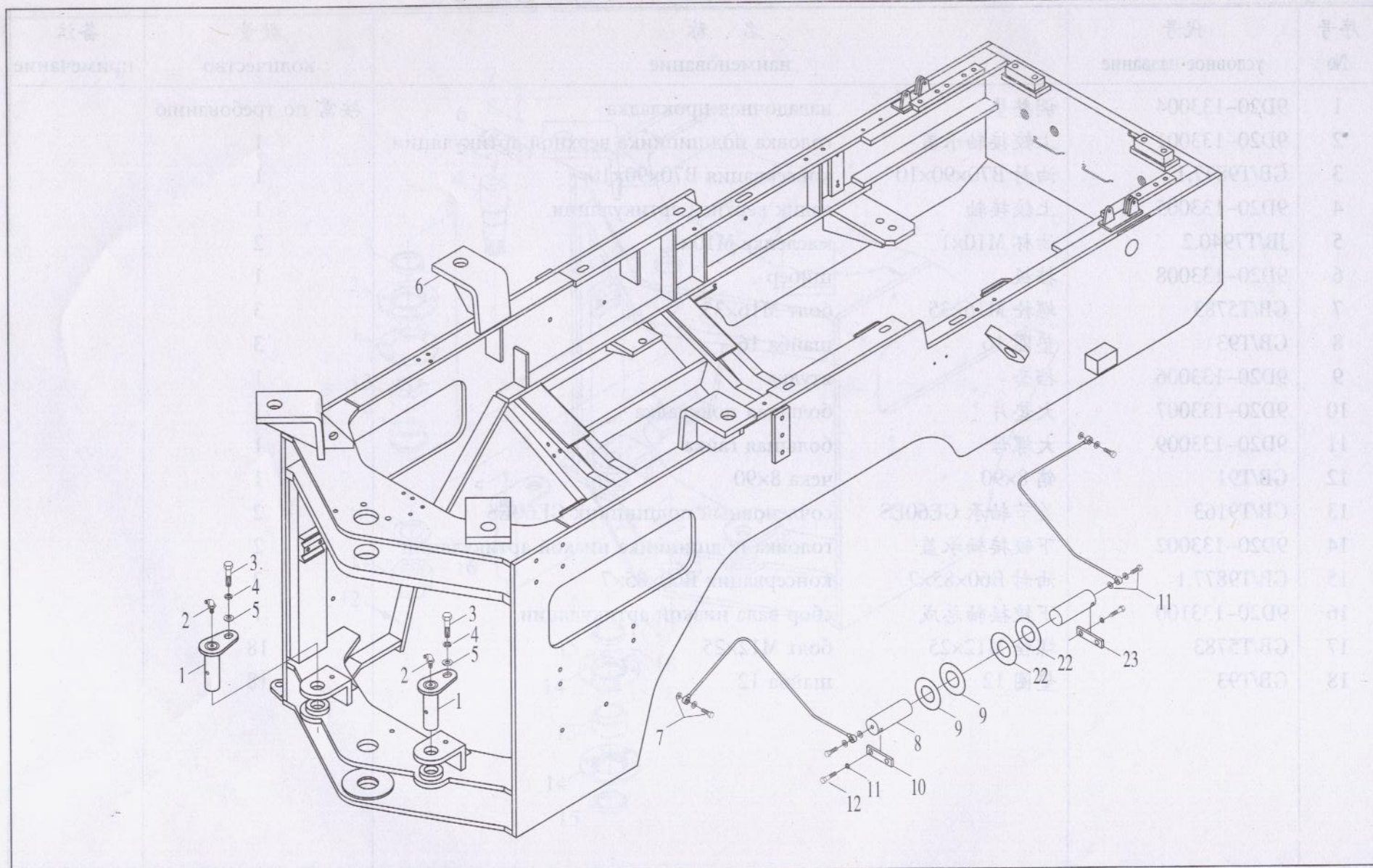
图 6 铰接总成 Сбор шарнирного соединения



## 铰接总成 Сбор шарнирного соединения

序号 №	代号 условное название	名称 наименование	数量 количество	备注 примечание
1	9D20-133004	调整垫 наладочная прокладка	按需 по требованию	
2	9D20-133001	上铰接轴承盖 головка подшипника верхней артикуляции	1	
3	GB/T9877.1	油封 B70×90×10 консервация B70×90×10	1	
4	9D20-133005	上铰接轴 валик верхней артикуляции	1	
5	JB/T7940.2	油杯 M10×1 масленка M10×1	2	
6	9D20-133008	挡板 шибер	1	
7	GB/T5783	螺栓 M16×35 болт M16×35	3	
8	GB/T93	垫圈 16 шайба 16	3	
9	9D20-133006	挡套 втулка	1	
10	9D20-133007	大垫片 большая подкладка	1	
11	9D20-133009	大螺母 большая гайка	1	
12	GB/T91	销 8×90 чека 8×90	1	
13	GB/T9163	关节轴承 GE60ES сочленовный подшипник GE60ES	2	
14	9D20-133002	下铰接轴承盖 головка подшипника низкой артикуляции	2	
15	GB/T9877.1	油封 B60×85×7 консервация B60×85×7	2	
16	9D20-133100	下铰接轴总成 сбор вала низкой артикуляции	1	
17	GB/T5783	螺栓 M12×25 болт M12×25	18	
18	GB/T93	垫圈 12 шайба 12	18	

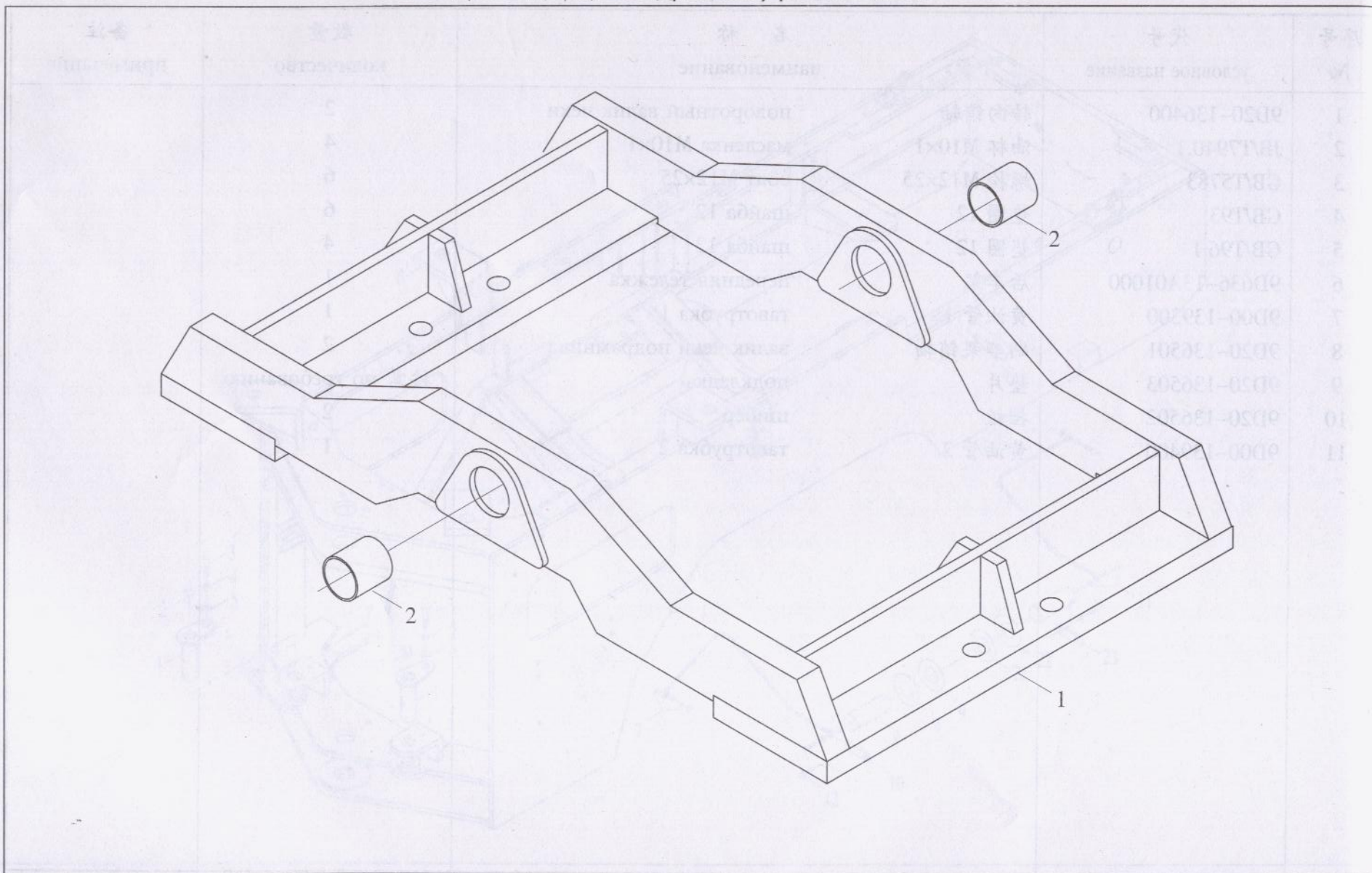
图7 后车架总成 Сбор задней тележки



后车架总成 Сбор задней тележки

序号 №	代号 условное название	名称 наименование	数量 количество	备注 примечание
1	9D20-136400	转向销轴 поворотный валик чеки	2	
2	JB/T7940.1	油杯 M10×1 масленка M10×1	4	
3	GB/T5783	螺栓 M12×25 болт M12×25	6	
4	GB/T93	垫圈 12 шайба 12	6	
5	GB/T96.1	垫圈 12 шайба 12	4	
6	9D636-13A01000	后车架 передняя тележка	1	
7	9D00-139300	黄油管 1 тавотрубка 1	1	
8	9D20-136501	副车架销轴 валик чеки подрамника	2	
9	9D20-136503	垫片 подкладка	按需 по требованию	
10	9D20-136502	挡板 шибер	2	
11	9D00-139400	黄油管 2 тавотрубка 2	1	

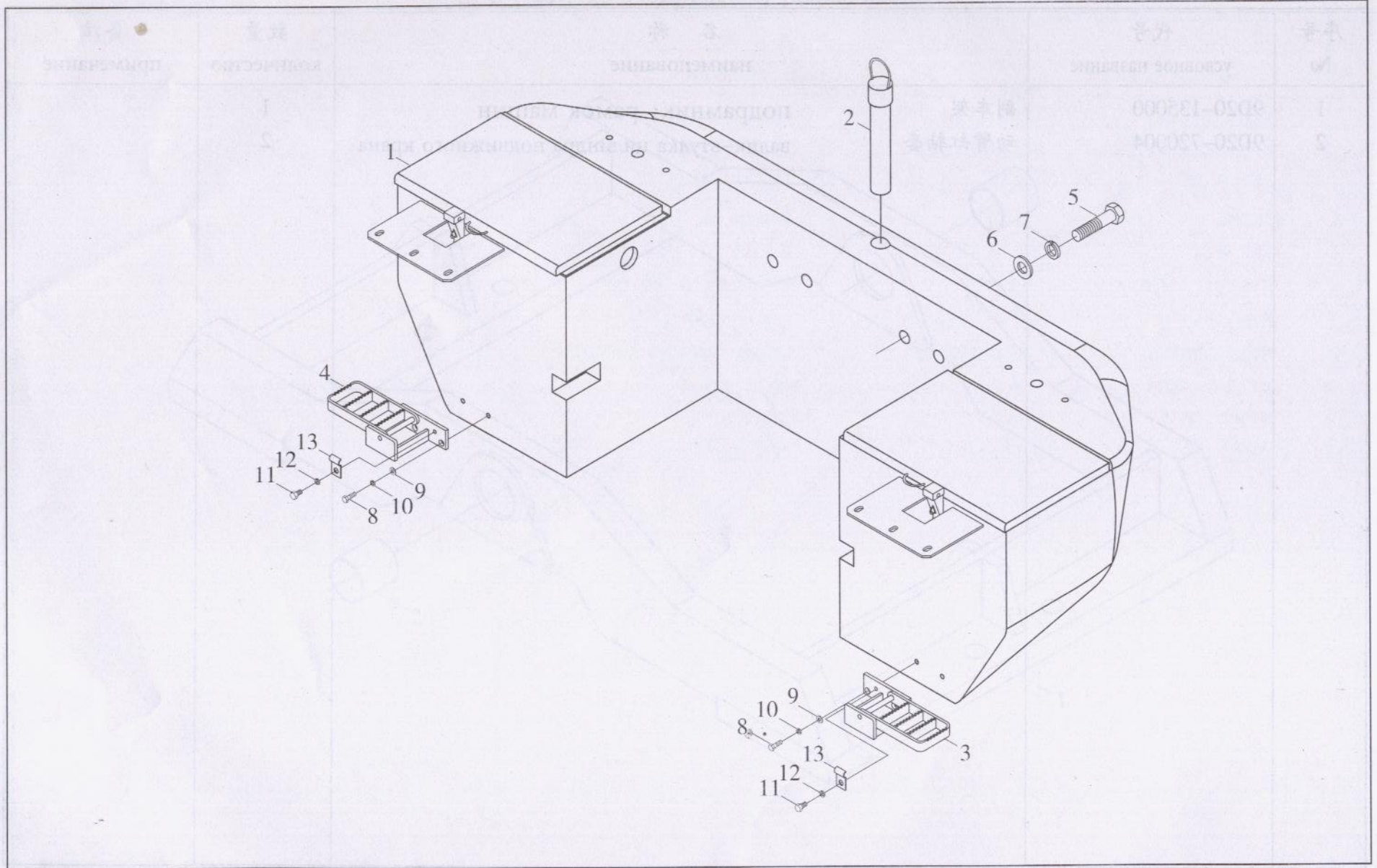
图 8 副车架 Подрамник, рамок машин



副车架 Подрамник, рамок машин

序号 №	代号 условное название	名称 наименование	数量 количество	备注 примечание
1	9D20-135000	副车架 подрамник, рамок машин	1	
2	9D20-720004	动臂缸轴套 валик-втулка цилиндра подвижного крана	2	

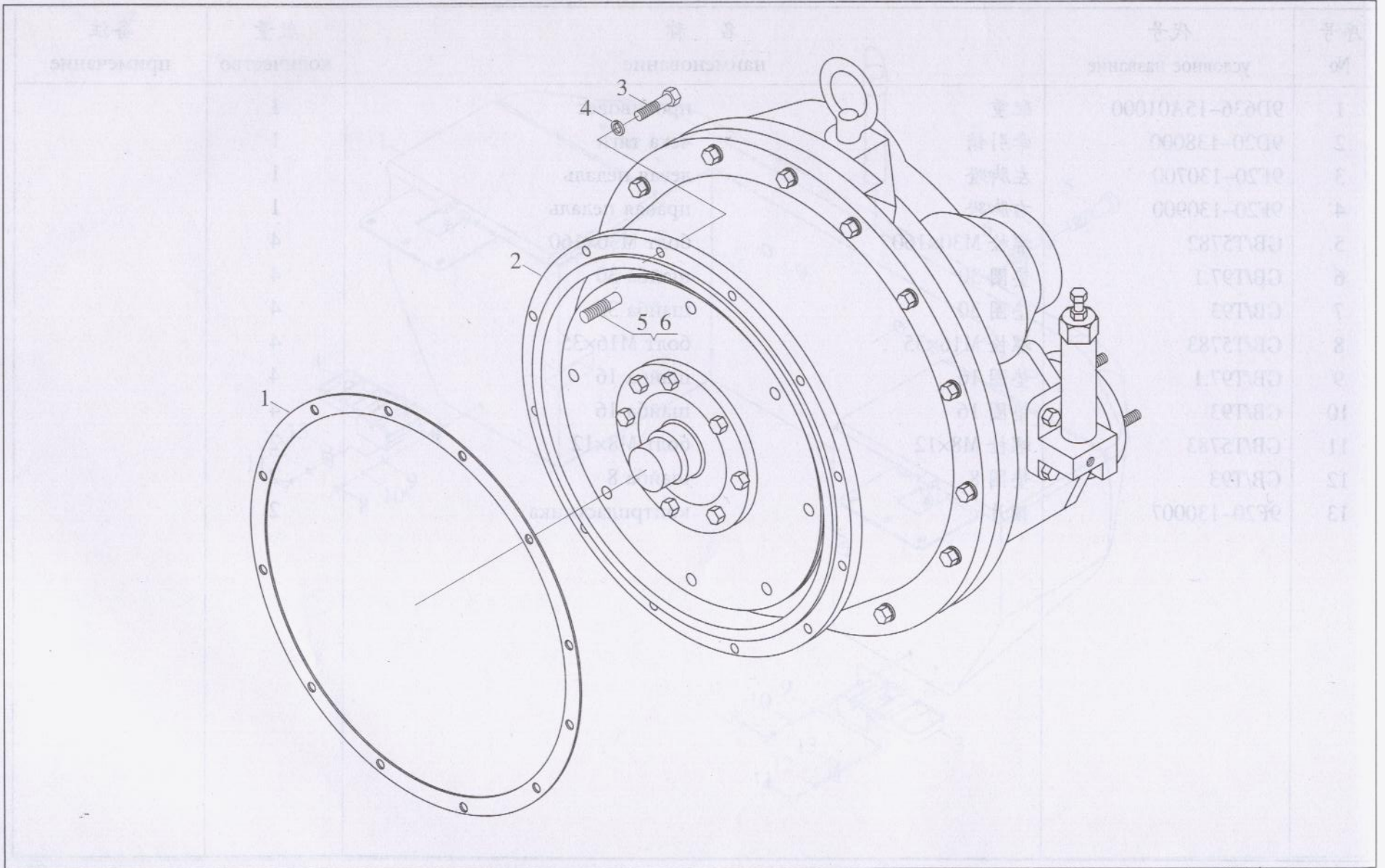
图 9 配重总成 Сбор противовеса



配重总成 Сбор противовеса

序号 №	代号 условное название	名称 наименование		数量 количество	备注 примечание
1	9D636-15A01000	配重	противовес	1	
2	9D20-138000	牵引销	чека тяги	1	
3	9F20-130700	左脚蹬	левая педаль	1	
4	9F20-130900	右脚蹬	правая педаль	1	
5	GB/T5782	螺栓 M30×160	болт M30×160	4	
6	GB/T97.1	垫圈 30	шайба 30	4	
7	GB/T93	垫圈 30	шайба 30	4	
8	GB/T5783	螺栓 M16×35	болт M16×35	4	
9	GB/T97.1	垫圈 16	шайба 16	4	
10	GB/T93	垫圈 16	шайба 16	4	
11	GB/T5783	螺栓 M8×12	болт M8×12	2	
12	GB/T93	垫圈 8	шайба 8	2	
13	9F20-130007	锁片	контрпластинка	2	

图 10-1 变矩器安装(一) Монтаж изгибающего момента (I)



变矩器安装 (一) Монтаж изгибающего момента (I)

序号 №	代号 условное название	名称 наименование	数量 количество	备注 примечание
1	9D20-210001	密封垫 уплотняющая прокладка	1	
2	9D20-211000	变矩器 аппарат переключения	1	
3	GB/T5783	螺栓 M10×35 болт M10×35	12	
4	GB/T93	垫圈 10 шайба 10	12	
5	GB/T5783	螺栓 M12×30-10.9 болт M12×30-10.9	8	
6	GB/T93	垫圈 12 шайба 12	8	

图 10-2 变矩器安装(二) Монтаж изгибающего момента (II)

