

目 录 Каталог

序号 No.	代号 Code	名称 Description	数量 Quantity	备注 Remark	页次 Page
24	9F820-6300000	驾驶室线路	1		73
25	9F820-6400000	后机架线路	1		75
26	9F820-6500000	电瓶及安装	1		78
27	9F820-6600000	仪表安装	1		81
28	9F820-6800000	空调	1		83
29	9F610-7200000	连杆机构	1		86
30	9F610-7300000	铲斗总成	1	标准斗(额定斗容 3.0m ³)	88
31	9F20-830000	变速操纵	1	стандартный ковш (номинальный)	90
32	9F20-900000	标识	1	емкость ковшм 3.0m ³)	
33	9F20-910000	随车工具及随机备件	1		
34		FL958G 主要零部件 选配表		Инструменты и запчасти машин Таблица подбора главных деталей FL958G	11 93

目录 Каталог

页次
Page
73
75
78
81
83
86
88
90
93

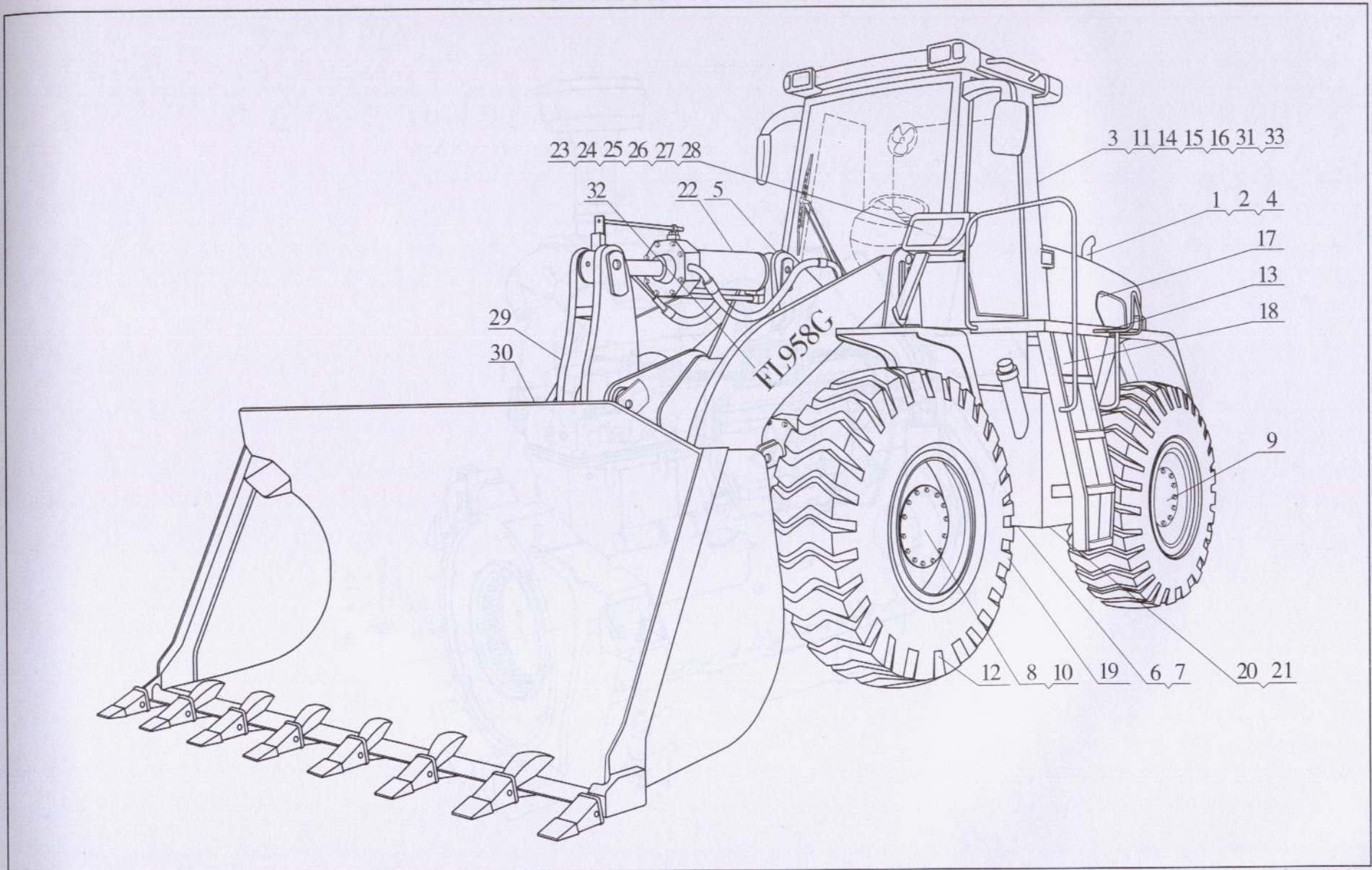


图 1 发动机安装 Монтаж двигателя

序号	数量	名称	代号	数量
1	1	发动机及其附件	9F20-011000	1
2	1	垫片	9F20-010001	2
3	2	螺母 M20x1.5x12-10.9	9F20-012000	6
4	2	垫圈 20	9F20-013000	7
5	2	螺母 M20x1.5x12-10.9		
6	2	垫圈 20		
7	2	螺母 M20x1.5x12-10.9		

发动机安装 Монтаж двигателя

序号 №	代号 условное название	名称 наименование		数量 количество		备注 примечание
				9F20	9F21	
1	9F20-011000	柴油机及其附件	дизель-мотор и дополнительные детали	1	0	
	9F21-011000	柴油机及其附件	дизель-мотор и дополнительные детали	0	1	
2	GB/T5785	螺栓 M20×1.5×125-10.9	болт M20×1.5×125-10.9	2	2	
3	GB/T97.1	垫圈 20	Шайба 20	2	2	
4	GB/T889.2	螺母 M20×1.5	гайка M20×1.5	2	2	
5	9F20-010001	垫片	подкладка	4	4	
6	9F20-012000	减震器	амортизатор	2	2	
7	9F20-013000	减震器	амортизатор	2	2	

图 2 散热器安装 Монтаж радиатора

